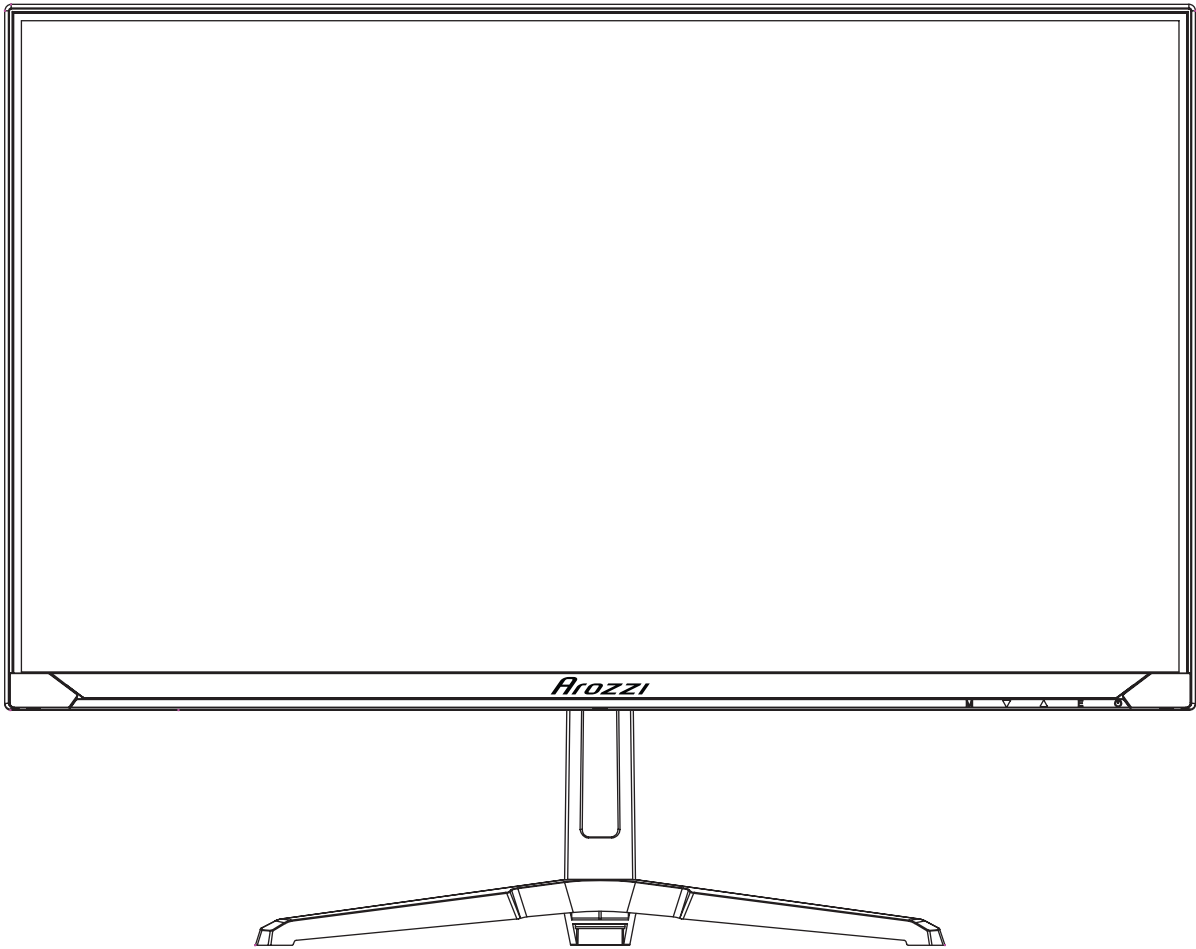


NOVA 24"



AVERTISSEMENTS

ALIMENTATION

- Utilisez uniquement le bloc d'alimentation fourni pour alimenter l'appareil.
- Vérifiez la tension du secteur avant de brancher le bloc d'alimentation.
- Ne tirez pas sur le câble pour débrancher l'appareil.
- Éteignez l'appareil avant de le débrancher.

PRÉCAUTIONS DE SÉCURITÉ

- Gardez l'appareil à l'écart de la pluie et de l'humidité afin d'éviter tout risque d'incendie et d'électrocution.
- N'introduisez aucun matériau (solide ou liquide) à l'intérieur. Si cela se produit accidentellement, débranchez l'appareil et faites-le inspecter par du personnel qualifié.
- Gardez l'appareil hors de portée des enfants afin d'éviter tout dommage accidentel.
- Ne touchez pas l'appareil avec des mains mouillées afin d'éviter un choc électrique ou des dommages mécaniques.
- N'utilisez pas l'appareil s'il est tombé ou si le boîtier externe est endommagé. Risque d'électrocution dans de telles conditions.
- Il est conseillé de débrancher l'appareil de l'alimentation si le moniteur n'est pas utilisé pendant un certain temps.
- N'ouvrez jamais l'appareil. Dans tous les cas, contactez Arozzi pour les réparations.

PRÉCAUTIONS D'INSTALLATION

- Afin d'éviter la surchauffe de l'appareil, placez-le de manière à permettre la circulation de l'air à travers les ouvertures du boîtier.
- N'installez pas à proximité de sources de chaleur telles que radiateurs ou conduits d'air chaud.
- Les fentes et ouvertures du boîtier sont prévues pour la ventilation. Elles ne doivent pas être bloquées ni couvertes : risque d'incendie, d'électrocution et de défaillance mécanique.
- Tenez à l'écart de la lumière directe du soleil.
- N'utilisez pas l'appareil en présence de fumée, de vapeur, d'humidité, de poussière ou de fortes vibrations.
- N'installez pas cet appareil sur une surface instable, telle qu'une table branlante ou inclinée. L'appareil pourrait tomber et provoquer des blessures ou des défaillances mécaniques.
- N'installez pas l'appareil dans un endroit exposé à l'humidité ou à l'eau.
- Ne dirigez pas un jet d'eau vers l'appareil : risque d'incendie, d'électrocution ou de défaillance mécanique.
- Cessez d'utiliser l'appareil si de l'eau ou un autre matériau pénètre à l'intérieur : risque d'incendie et d'électrocution.
- Ne placez pas d'objets lourds ou générant de la chaleur sur l'appareil : cela pourrait endommager le boîtier et/ou augmenter la température interne provoquant des pannes.
- Gardez les aimants et objets magnétisés éloignés de l'appareil afin d'éviter les défaillances.
- Attendez un certain temps avant d'utiliser un appareil après l'avoir transporté d'un endroit froid vers un endroit chaud et inversement. Attendez en moyenne environ trois heures : cela permettra à l'appareil de s'adapter au nouvel environnement (température, humidité, etc.).

Le moniteur est fourni avec une base métallique et des pieds en caoutchouc. Il peut être placé sur une surface horizontale, telle qu'un bureau ou une table. Assurez-vous que l'appareil est solidement fixé et qu'il ne repose pas sur des supports ou surfaces instables. Une chute pourrait provoquer de graves blessures et endommager l'appareil.

Pensez à ajuster la luminosité et le contraste pour obtenir une image parfaite.

NETTOYAGE DE L'APPAREIL

Utilisez un chiffon sec pour enlever la poussière et la saleté. Imbibez le chiffon d'un détergent neutre si la saleté ne peut pas être éliminée avec un chiffon sec seul. N'utilisez pas de liquides volatils (tels que l'essence, l'alcool, les solvants, etc.) ni de chiffons traités chimiquement pour nettoyer l'appareil afin d'éviter toute déformation, détérioration ou rayure de la finition de peinture.

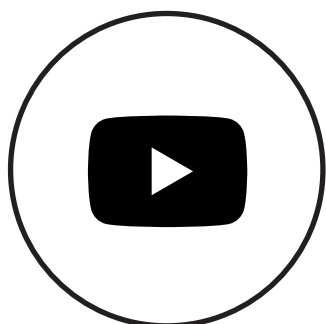
CONFIDENTIALITÉ ET DROITS D'AUTEUR

Ce moniteur est un appareil destiné au Gaming, à la création de contenu ou à la consommation de médias.

L'enregistrement d'images est soumis aux lois en vigueur dans votre pays.

L'enregistrement d'images protégées par des droits d'auteur est interdit.

Les utilisateurs du produit sont responsables de vérifier et de respecter toutes les règles et réglementations locales concernant la surveillance et l'enregistrement des signaux vidéo. Le fabricant NE SERA PAS RESPONSABLE de l'utilisation de ce produit non conforme aux lois en vigueur.

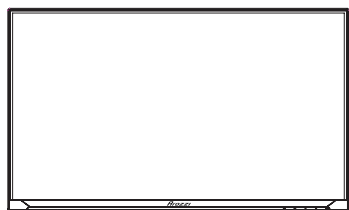


youtube.com/@ArozziSupport

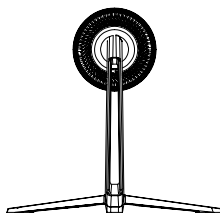


arozzi.se/support/

CONTENU DE L'EMBALLAGE



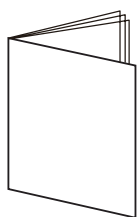
Moniteur



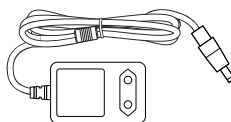
Support



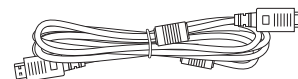
Adaptateur VESA + Vis



Manuel d'utilisation

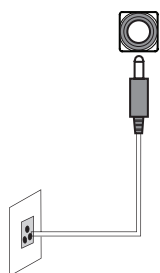
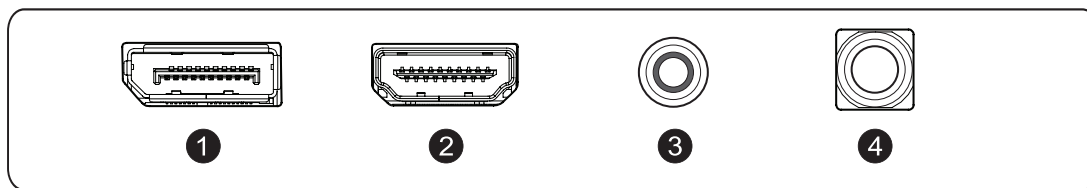


Adaptateur secteur



Câble HDMI

ENTRÉES DU MONITEUR

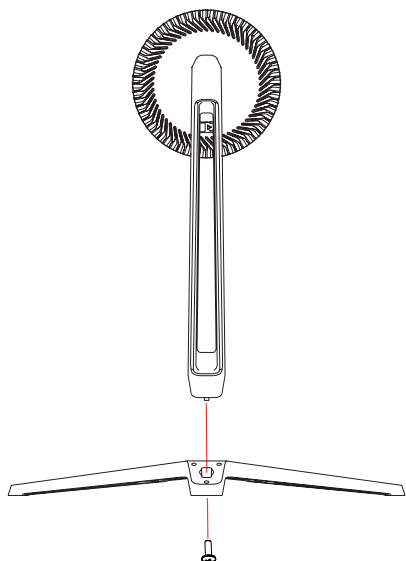


- 1 DP (Prend en charge FHD 200Hz, HDR, AdaptiveSync, OD, MPRT)
- 2 HDMI (Prend en charge FHD 200Hz, HDR, AdaptiveSync, OD, MPRT)
- 3 Sortie audio
- 4 Énergie (DC 12V, 3A)

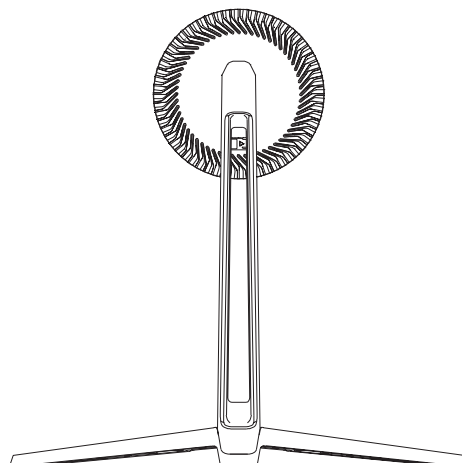
Avertissement :
utilisez toujours le câble
d'alimentation approprié.

ASSEMBLAGE AVEC SUPPORT

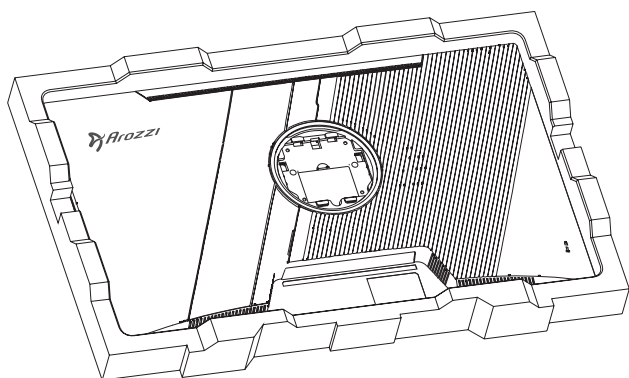
1



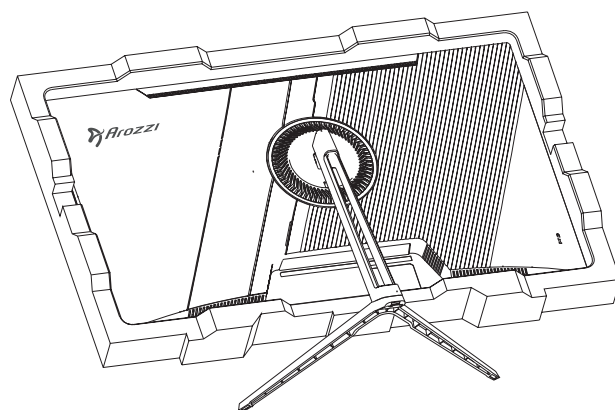
2



3



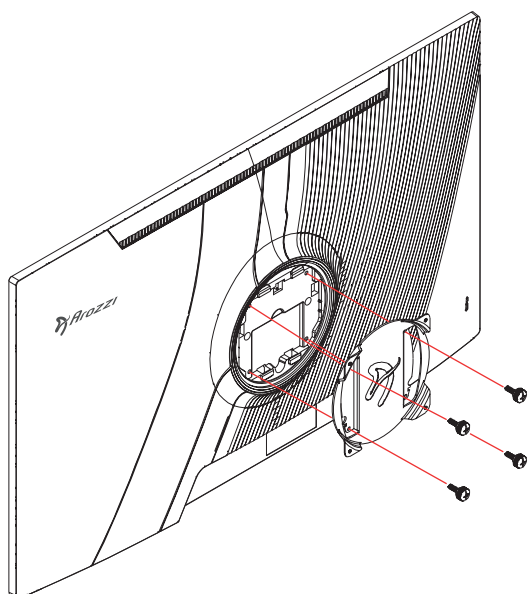
4



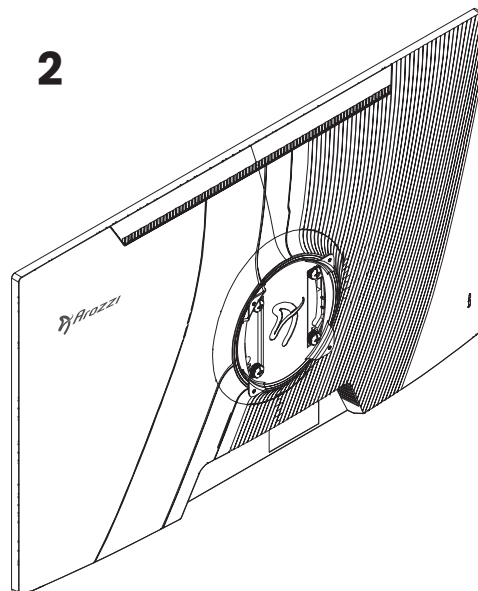
Gardez le moniteur dans la mousse jusqu'à ce qu'il soit entièrement assemblé.

ASSEMBLAGE AVEC ADAPTATEUR VESA

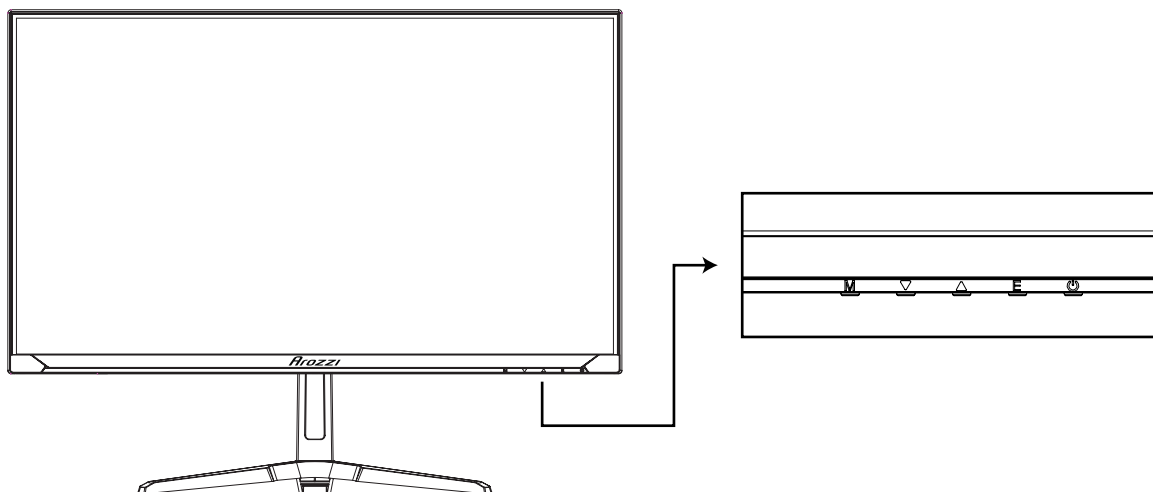
1



2



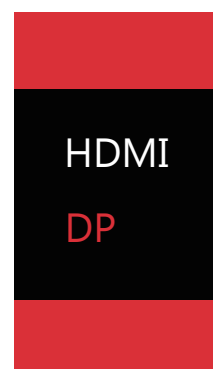
PANNEAU DE CONTRÔLE



Bouton du moniteur	Action
M	Ouvrir le menu principal OSD / sélectionner le sous-menu.
▼	Aller en bas dans le menu principal OSD / diminuer la valeur de l'élément sélectionné / ouvrir le menu luminosité lorsque l'OSD n'est pas actif.
▲	Aller en haut dans le menu principal OSD / augmenter la valeur de l'élément sélectionné / ouvrir le menu mode scène lorsque l'OSD n'est pas actif.
E	Sélectionner la source du signal / quitter l'OSD.
⏻	Allumer / Éteindre le moniteur.

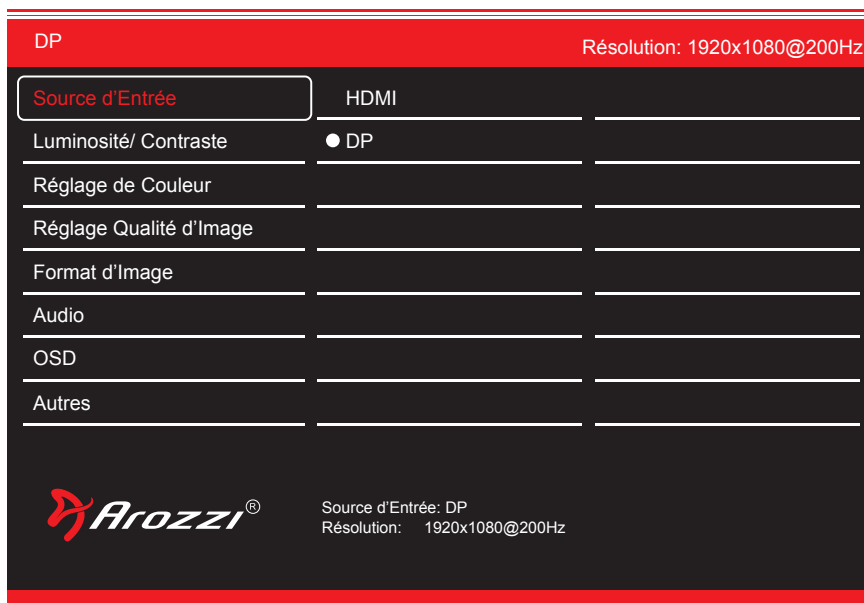
CONFIGURATION INITIALE

- Connectez le moniteur à une prise secteur. Vérifiez la tension du secteur avant de brancher le bloc d'alimentation.
- Appuyez sur le bouton POWER du moniteur pour l'allumer (le voyant sera bleu).
- Connectez le câble d'entrée à l'entrée correspondante du moniteur. La source est détectée automatiquement.
- Pour changer d'entrée, appuyez sur le bouton « E » pour accéder au menu des sources. Utilisez les boutons ▲ et ▼ pour choisir la source d'entrée entre HDMI et DP.
- Si le moniteur ne trouve pas de signal sur l'entrée choisie, il sélectionnera automatiquement l'entrée où un signal est présent.



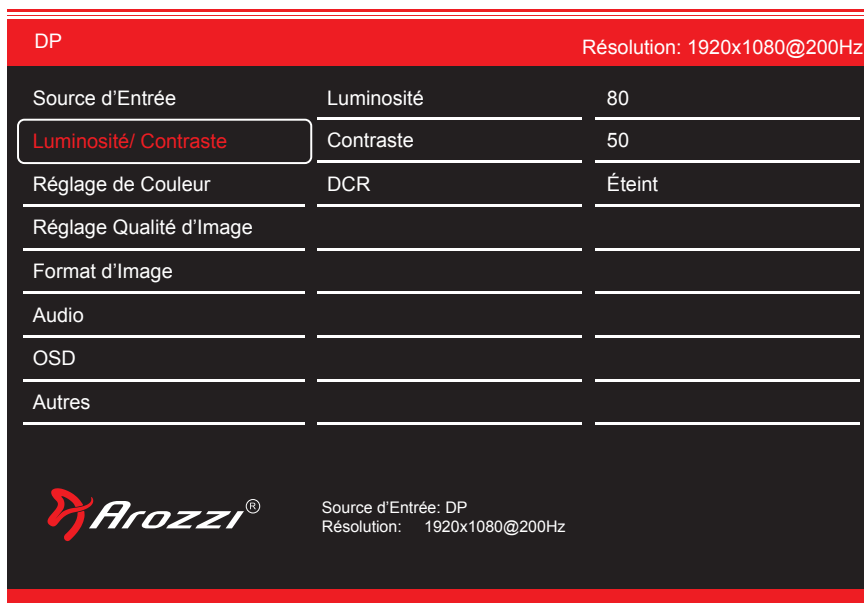
MENU OSD

Source d'Entrée



Source d'Entrée... Bascule la source du signal vers HDMI / DP. Aucun signal entraîne une sélection automatique.

Luminosité/ Contraste




Luminosité..... Modifie la valeur de luminosité de 0 à 100.

Contraste..... Modifie la valeur de contraste de 0 à 100.

DCR..... Taux de contraste dynamique. Ajuste automatiquement la luminosité de l'écran selon le contenu affiché.


Réglage de Couleur

DP		Résolution: 1920x1080@200Hz
Source d'Entrée	Gamma	2.2
Luminosité/ Contraste	Image Mode	Standard
Réglage de Couleur	Température de Couleur	Normale
Réglage Qualité d'Image	Teinte	50
Format d'Image	Saturation	50
Audio	Faible Lumière Bleue	0
OSD		
Autres		

 Source d'Entrée: DP
Résolution: 1920x1080@200Hz

- Gamma** Modifie la valeur Gamma de l'affichage vers : 2.0, 2.2, 2.4.
- Image Mode** Modifie le mode d'image vers : Standard, Photo, Film, Jeu, FPS, RTS.
- Température de Couleur** Modifie la température de couleur vers : Normal, Chaud, Froid, Utilisateur.
- Teinte** Modifie la valeur de teinte de l'affichage de 0 à 100.
- Saturation** Modifie la valeur de saturation de l'affichage de 0 à 100.
- Faible Lumière Bleue** Réduit la lumière bleue afin de rendre l'image plus chaude et plus agréable pour les yeux.


Réglage Qualité d'Image

DP		Résolution: 1920x1080@200Hz
Source d'Entrée	Définition	50
Luminosité/ Contraste	Temps de Réponse	Éteint
Réglage de Couleur		
Réglage Qualité d'Image		
Format d'Image		
Audio		
OSD		
Autres		
		Source d'Entrée: DP Résolution: 1920x1080@200Hz

Définition Modifie la valeur de netteté de l'affichage de 0 à 100.

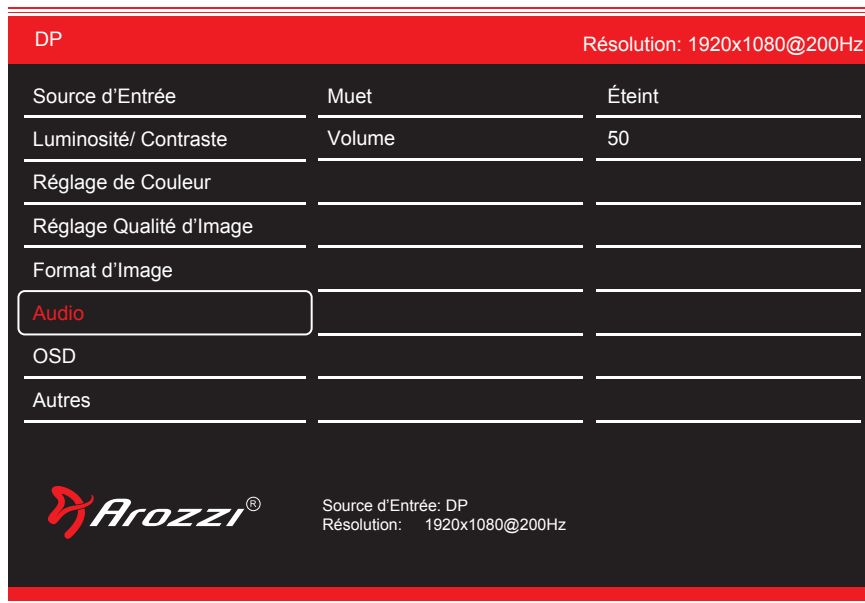
Temps de Réponse Aussi appelé OverDrive. Modifie le temps de réponse des pixels.

Format d'Image

DP		Résolution: 1920x1080@200Hz
Source d'Entrée	Ratio d' Aspect	16:9
Luminosité/ Contraste		
Réglage de Couleur		
Réglage Qualité d'Image		
Format d'Image		
Audio		
OSD		
Autres		
		Source d'Entrée: DP Résolution: 1920x1080@200Hz

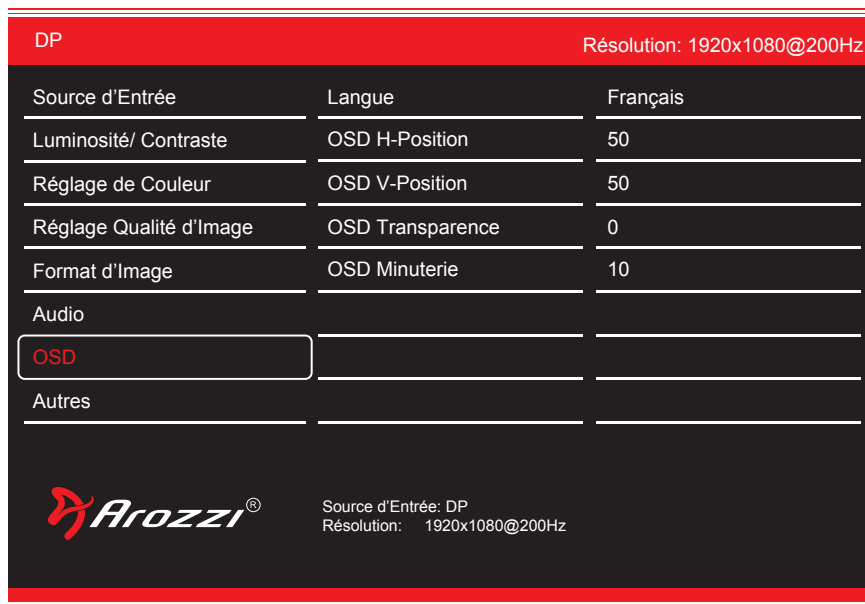
Ratio d' Aspect Modifie le format d'image vers 16:9, Auto, 4:3 ou 1:1.

Audio




- Muet** Activer ou désactiver pour couper la source audio.
- Volume** Modifie le volume de la source audio de 0 à 100.

OSD



- Langue** Modifie la langue d'affichage du menu OSD.
- OSD H-Position** Modifie la position horizontale du menu OSD.
- OSD V-Position** Modifie la position verticale du menu OSD.
- OSD Transparence** Modifie la transparence du menu OSD de 0 à 100.
- OSD Minuterie** Modifie la durée d'affichage du menu OSD avant sa fermeture automatique.

Autres

DP		Résolution: 1920x1080@200Hz
Source d'Entrée	FreeSync (Adaptive Sync)	Éteint
Luminosité/ Contraste	HDR	Éteint
Réglage de Couleur	MPRT	Éteint
Réglage Qualité d'Image	Effet de Lumière	Allumé
Format d'Image	Sans Scintillement	Allumé
Audio	Réinitialiser	
OSD		
Autres		
		Source d'Entrée: DP Résolution: 1920x1080@200Hz

- Adaptive Sync** Adapte la fréquence de rafraîchissement du moniteur à la fréquence d'images de la carte graphique.
- HDR** High Dynamic Range. Le HDR doit également être activé dans le système d'exploitation du PC.
- MPRT** Réduit le flou de mouvement. Cela désactivera la luminosité maximale.
- Effet de Lumière** Contrôle l'anneau RGB à l'arrière du moniteur. Fondu / Off.
- Sans Scintillement** ... Réduit le scintillement afin de diminuer la fatigue oculaire
- Réinitialiser** Restaure le moniteur aux paramètres d'usine.

SPÉCIFICATIONS

Affichage

Taille de l'écran	23.8"
Type de dalle	IPS
Courbure	Plat
Type de rétroéclairage	LED
Format d'image	16 : 9
Luminosité (Max.)	300 cd/m ²
Taux de contraste (Max.)	1000 : 1
Résolution	1920x1080 @ 200Hz
Temps de réponse (Max.)	MPRT 1ms
Gamme de couleurs	99% sRGB / 77% DCI-P3
Angle de vision (Horizontal/Vertical)	178°/178° (CR>10) IPS
Prise en charge des couleurs	16.7 M Couleurs (8bit)

Connexions

DP (1.4)	x1 (FHD @ 200Hz)
HDMI (2.0)	x1 (FHD @ 200Hz)
Sortie audio 3.5mm	x1

Énergie

Consommation électrique	Typique 26W
Consommation en veille (DPMS)	<0.5W
Type	DC12V, 3A

Fonctionnalités

Inclinaison	+5° to -15°
HDR	Pris en charge
Adaptive Sync	Pris en charge
Éclairage RGB	Fondu des couleurs marche / arrêt
Couleur du boîtier	Noir / Blanc / Rose / Violet / Vert forêt
Over Drive	Pris en charge
Sans scintillement	Pris en charge
Mode lumière bleue faible	Pris en charge
Fixation VESA	75x75 mm / 100x100 mm (Avec adaptateur inclus)
Haut-parleurs	Intégré (2x3W)