

ARENA MOTO

Spieltisch

 **Arozzi**
KEEP YOURSELF IN THE GAME!



EIGENSCHAFTEN ▶

Vorstellung des neuen motorisierten Arozzi Gaming Desk - Arozzi Arena Moto! Entwickelt aus dem Original, Arozzi Arena Gaming Desk, Marktführer für Gaming-Schreibtische. Mit zusätzlichen elektrischen Aufzügen können Sie jetzt die Höhe des Arena-Schreibtisches per Knopfdruck einstellen! Egal, ob Sie lieber sitzen oder stehen, die Arena Moto kann problemlos an die gewünschte Höhe angepasst werden. Studien legen nahe, dass das Wechseln zwischen Sitzen und Stehen viele Vorteile bieten kann, von einer gesteigerten Produktivität bis hin zu einer insgesamt verbesserten Haltung und Gesundheit!

Mit der gleichen beliebten Form wie der ursprüngliche Arena-Schreibtisch und der gleichen geräumigen Schreibtischgröße bietet Ihnen das Arena Moto viel Platz für Monitore, Ihren Computer, Peripheriegeräte und vieles mehr!

Die geräumige Schreibtischgröße von 160 cm x 82 cm und das 5 mm dicke, individuell geformte Mauspad mit genähten Kanten bedecken die gesamte Tischplatte für maximale Freiheit und Flexibilität.

Der Desktop und das Mauspad haben drei Ausschnitte, die zum Kabelverwaltungsbereich offen sind. Die Ausschnitte bieten jeweils Platz für einen Monitorarm.

Verfügbar in Schwarz ●

In der Arena Moto befindet sich unter dem Schreibtisch eine integrierte Kabelmanagementtasche.

Extrem haltbare Materialien wie eine hochdichte MDF-Platte mit schweren Stahlbeinen und Sockel.

Einstellbare Höhen zwischen 72 -118cm. Höhen können für verschiedene Ebenen voreingestellt werden

Steuerung und Anzeige für individuelle Höhen und voreingestellte Höhen



LOGISTIK-DATEN ▼

Nettogewicht
26kg + 25.5kg

50.2 lbs + 56.2 lbs

Bruttogewicht
30kg + 29kg

59.5 lbs + 64 lbs

Box Dimension 1

87.5x49x28 cm

34.4x19.3x11 Zoll

Box Dimension 2

87.5x72.5x13 cm

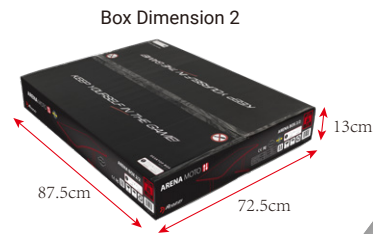
34.4x28.5x5.1 Zoll

Container 40ft

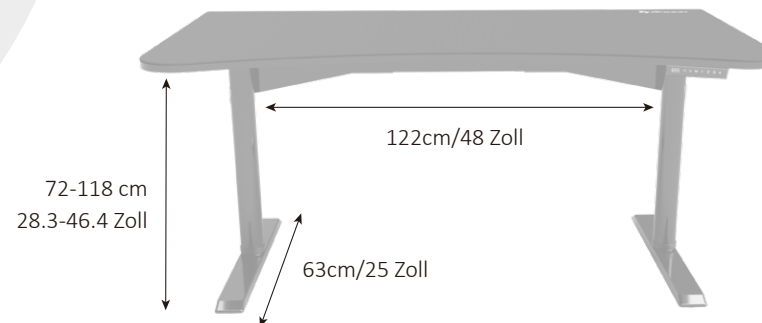
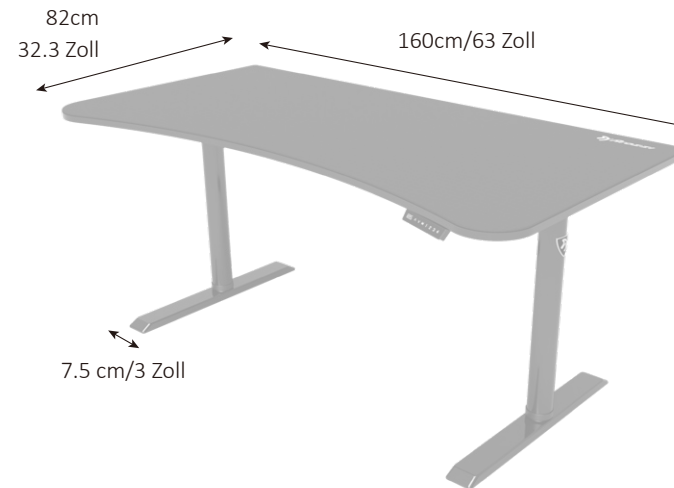
288 pcs

SKU/EAN

- AZ-ARENA-MOTO
00850009447555
- AZ-ARENA-MOTO-BOX2
00850009447562



ABMESSUNGEN ▼



SPECIFICATIONS ▼

Rahmen Material



Mauspad-Material



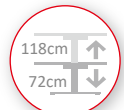
Elektrischer Aufzug



Headset-Aufhänger



Höhenverstellung



Ladefähigkeit des Schreibtisches
(gleichmäßig verteilt)

